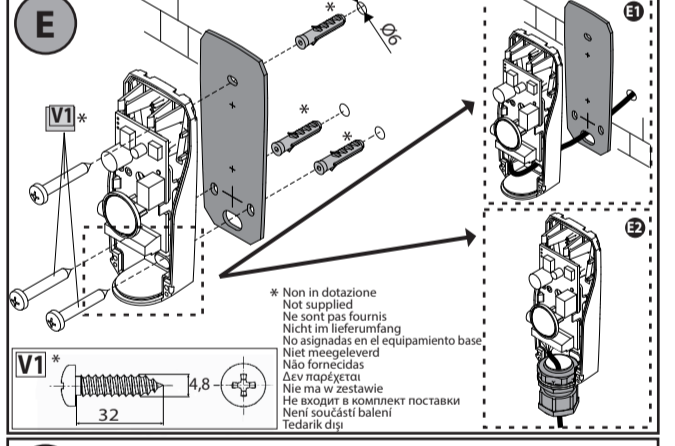
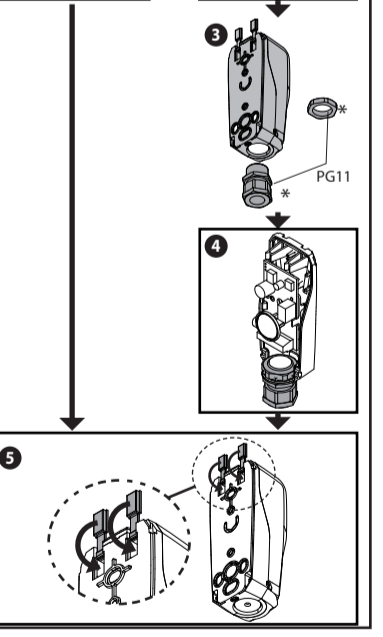
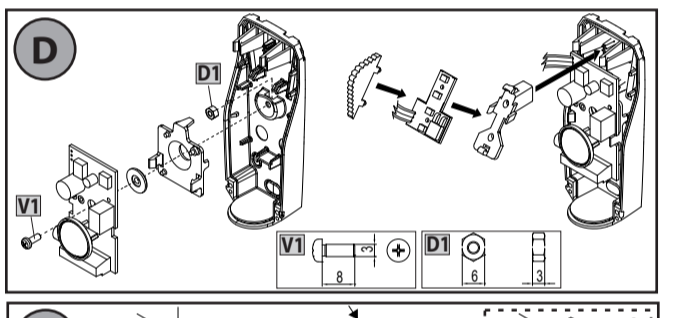
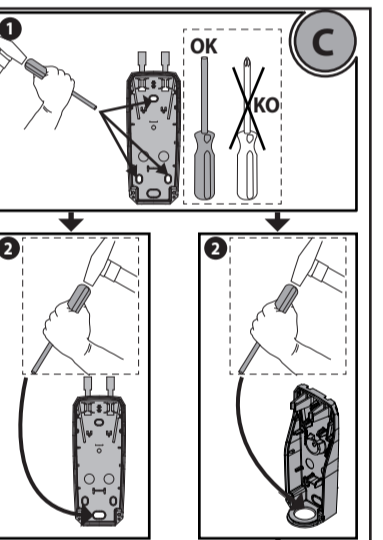
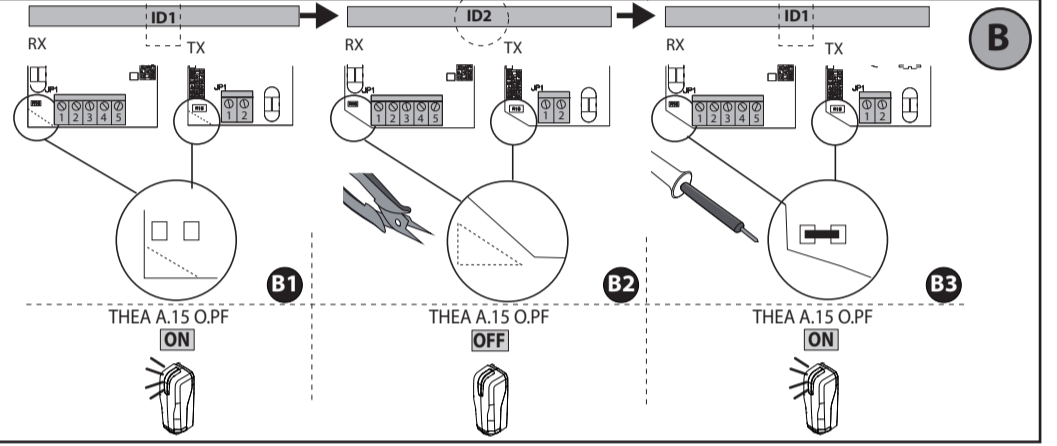
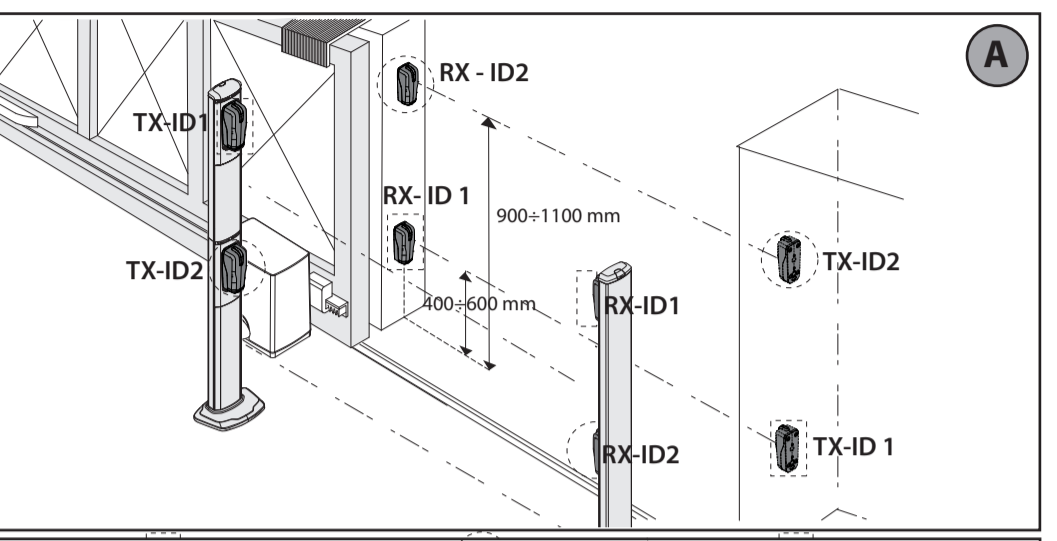
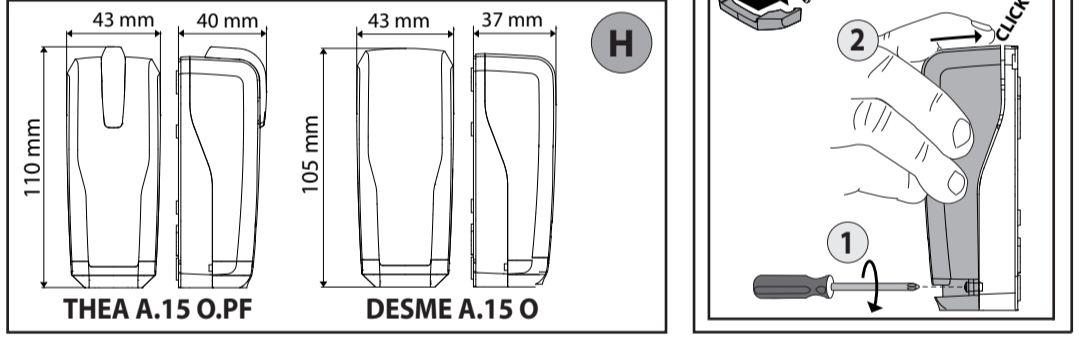
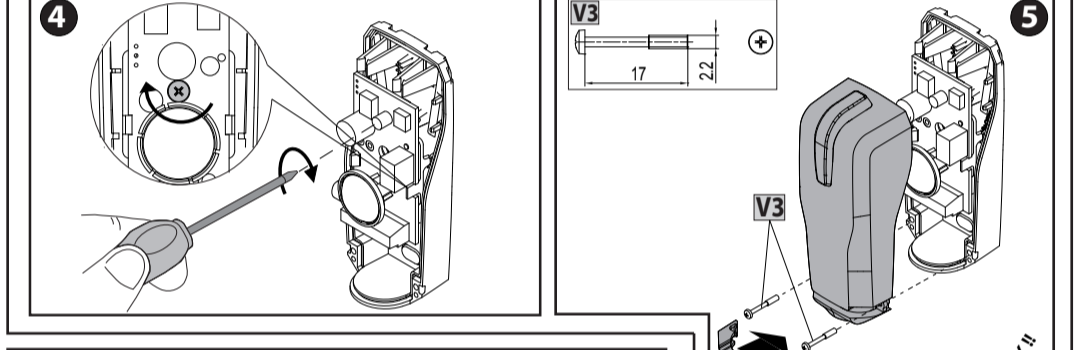
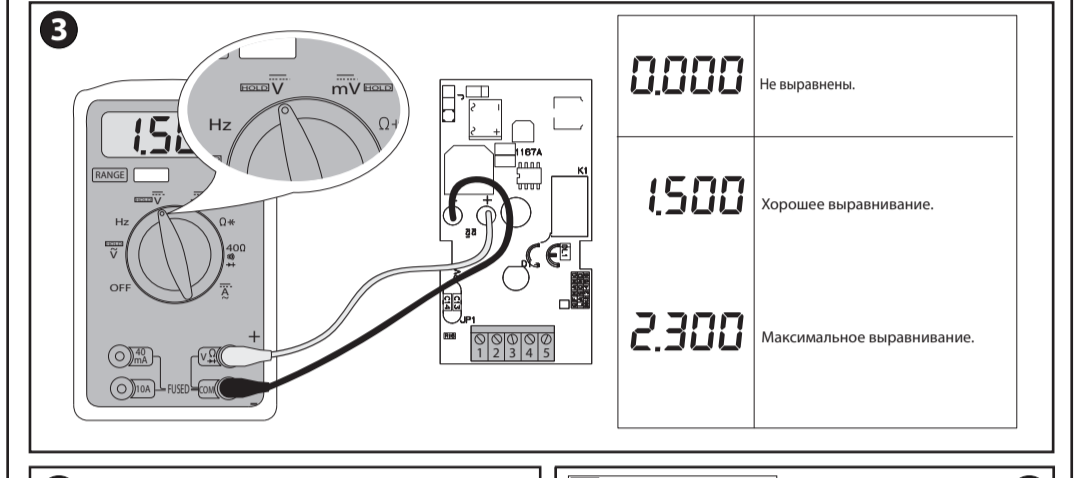
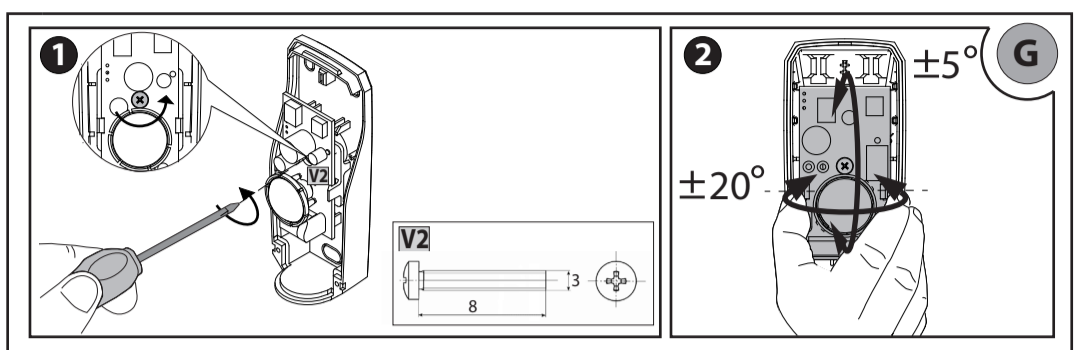


AGENZIA CON SISTEMA DI GESTIONE INTEGRATO CERTIFICATO DA DNV UN EN ISO 9001:2008 UN EN ISO 14001:2004



MANUALE PER L'INSTALLAZIONE ITALIANO 1) GENERALITÀ Mod. THEA A.15 O - Fotocellula sincronizzata per applicazione esterna...

INSTALLAZIONE MANUALE ENGLISH 1) GENERAL INFORMATION Mod. THEA A.15 O - Synchronized photocell for external application...



MANUEL D'INSTALLATION FRANÇAIS 1) GÉNÉRALITÉS Mod. DESME A.15 O - Photocellule synchronisée pour extérieur...

MANUAL DE INSTALACIÓN ESPAÑOL 1) GENERALIDADES Mod. DESME A.15 O - Fotocélula sincronizada para uso externo...

## РУКОВОДСТВО ПО УСТАНОВКЕ

### 1) ОБЩИЕ СВЕДЕНИЯ

**Мод. DESME A.15 O** - Синхронизированные фотоэлементы для наружного применения, состоящие из пары трансмиттер и приемник.

**Мод. THEA A.15 O.PF** - Синхронизированные фотоэлементы для наружного применения, состоящие из пары трансмиттер и приемник со встроенным сигнальным светодиодом.

### 2) ТЕХНИЧЕСКИЕ ХАРАКТЕРИСТИКИ

DESME A.15 O - THEA A.15 O.PF	
Напряжение питания	24 ≈ макс. 500мА
Ток потребляемый DESME A.15 O	<b>TX:</b> 10мА <b>RX:</b> 10мА в состоянии покоя/максимум 18 мА
Ток потребляемый THEA A.15 O.PF	<b>TX:</b> 26 мА в среднем <b>RX:</b> 10 мА в нерабочем состоянии, 38 мА в среднем
Нагрузка контактов реле	30В, 1А
Класс защиты	IP55
Температура рабочая	-20/+55°С
Расстояние	30 м (уменьшается в случае тумана и дождя)
Размеры	Рис. H
Категория по стандарту EN954-1	Кат. 2

### 3) ПРИМЕР УСТАНОВКИ 4 ПАР Рис. А

#### 4) АДРЕСАЦИЯ

**ID 1** - заводские настройки (Рис. В1) или, при отсутствии нижнего левого угла, на площадке установите перемычку (Рис. В3)

**ID 2** - удаление нижнего левого угла (Рис. В2)

**ВНИМАНИЕ!** В модели THEA A.15 O.PF с адресацией ID2 отключается мигающая функция.

#### 5) СВЕРЛЕНИЕ И ЗАКРЫТИЕ ОТВЕРСТИЙ ДЛЯ Рис. С

#### 6) КРЕПЛЕНИЕ ПЛАТЫ И УЗЛА СВЕТОДИОДОВ Рис. D

**ВНИМАНИЕ!** Всегда используйте все винты для крепления к стене.

#### 7) ПРОКЛАДКА КАБЕЛЕЙ Рис. E

Через заднее отверстие **поз. E1** / через кабельный ввод **поз. E2**

#### 8) СОЕДИНЕНИЯ Рис. F

#### 9) ОРИЕНТАЦИЯ Рис. G3

Правильно ориентировать, пытаясь добиться как можно более лучшего выравнивания

#### 10) ПРОВЕРКА РАБОТЫ

По окончании испытаний необходимо выполнить ряд контрольных проверок, проверив, что при прерывании луча, когда появляется препятствие, автоматика правильно реагирует.

#### 11) ДИАГНОСТИКА

Фотоэлемент не работает с мигающим светодиодом: внутренняя ошибка проверки управления системы. Попробовать выключить и снова включить плату. Если проблема остается, свяжитесь со службой технической помощи.

## УКАЗАНИЯ ПО ЭКСПЛУАТАЦИИ И УСТАНОВКЕ

Наша Компания благодарит Вас за выбор данного изделия и выражает уверенность в том, что с ним Вы приобретете все эксплуатационные качества, необходимые для Ваших целей. Внимательно прочитайте брошюру «Руководство по эксплуатации», прилагаемую данному изделию, поскольку она содержит важные указания по безопасности, установке, эксплуатации и техническому обслуживанию.

Данное изделие соответствует нормам, действующим в технической сфере, а также предписаниям по технике безопасности. Подтверждаем, что данное изделие удовлетворяет требованиям следующих европейских директив: 2006/95/CEE, 2004/108/CEE. Данное устройство относится к типу D согласно стандарту EN12453 и соответствует директиве 2006/42/CEE только в том случае, если оно подсоединено к контрольному пульту того же изготовителя, снабженному контуром обнаружения неисправностей в цепях аварийной защиты.

#### ВНИМАНИЕ!

- При осуществлении монтажа кабельной проводки и установки необходимо соблюдать действующие нормы и, в любом случае, принципы надлежащей технической практики.

- внесение изменений в устройство или в конфигурацию аппаратуры без консультаций с изготовителем может привести к возникновению опасных ситуаций.

- При соединении контактов реле с **контуром обнаружения неисправностей** необходимо руководствоваться схемами соединений контролируемых устройств, приведенных в руководстве по эксплуатации используемого блока управления.

- наличие других устройств, использующих инфракрасное излучение (фотоэлементы) может вызвать помехи.

#### ЭКСПЛУАТАЦИЯ УСТРОЙСТВА

Зоны, которые должны контролироваться устройством безопасности, должны быть свободными от препятствий. В частности, необходимо проверить, чтобы ветва или растения не находились на пути лучей, испускаемых трансмиттером. В случае срабатывания устройства безопасности нет необходимости его выключать, а затем включать, или повторно активировать, поскольку восстановление функционирования ворот в нормальном режиме происходит автоматически.

#### ТЕХНИЧЕСКОЕ ОБСЛУЖИВАНИЕ

Если устройство подсоединено к контрольному пульту того же самого изготовителя, снабженному контуром обнаружения неисправностей в цепях аварийной защиты, не требует технического обслуживания, поскольку контроль осуществляется автоматически при каждом маневре (интервалы проверок соответствуют анализу рисков или стандарту EN12453). В случае если контур обнаружения неисправностей в цепях аварийной защиты не используется, необходимо, чтобы квалифицированный персонал проверил функциональность устройства с интервалами, не превышающими 6 месяцев.

**УТИЛИЗАЦИЯ** Уничтожение материалов должно осуществляться в соответствии с действующими нормами. Не выбрасывайте ваш бракованный прибор, использованные батарейки или аккумуляторы вместе с бытовыми отходами. Вы несете ответственность за возврат всех ваших отходов от электрических или электронных приборов, оставляя их в пункте сбора, предназначенном для их переработки.

В случае неполадок функционирования следует обратиться к помощи квалифицированного персонала. Все операции по регулировке, как механических, так и электрических частей, должны осуществляться персоналом, уполномоченным в соответствии с правилами техники безопасности, а также с инструкциями изготовителя.

В случае чрезмерного отложения загрязнений на поверхности фотоэлементов необходимо протереть тряпкой линзы фотоэлемента.

#### ПРЕДУПРЕЖДЕНИЯ И РЕКОМЕНДАЦИИ

**Правильное функционирование гарантируется только при соблюдении указаний, приведенных в данном руководстве. Компания не несет ответственности за повреждения, причиненные в результате несоблюдения норм установки и указаний, приведенных в данном руководстве.**

Описания и иллюстрации, приведенные в данном руководстве, не носят обязательного характера. Оставляя неизменными существенные характеристики изделия, Изготовитель оставляет за собой право в любой момент по собственному усмотрению и без предварительного уведомления вносить в изделие надлежащие изменения, улучшающие его технические, конструктивные и коммерческие свойства, не внося изменений в настоящее издание.